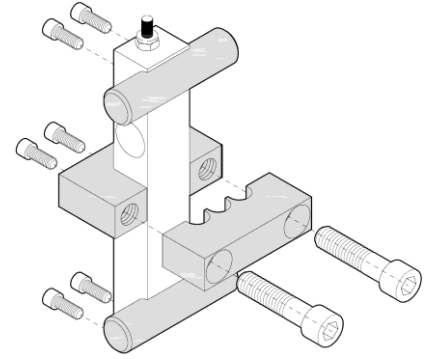
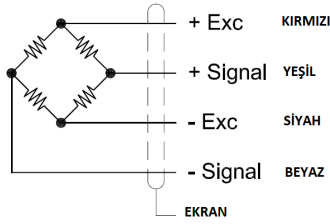


Ebatlar (mm)

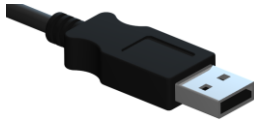
Cn.	A	B
1600kg	166	140
4000kg		
6000kg	180	154



Kablo Bağlantısı



Opsiyonel USB konektör



LCA halattan yük ölçüm sistemimiz çelik halatlardaki yükü ölçmek için tasarlanmıştır.

Başarılı ölçüm elde edebilmek için mutlaka LCA'yı halat şişesinden 30cm aşağıya monte edin. Eğer yeterli mesafe yoksa, o zaman SV3000 modelimize yönebilirsiniz.

Halat Sayısı	Ø Halat Çapı (mm)			
	3 .. 5	6 .. 8	8 .. 13	14 .. 16
1	76			
2	76			
3				96
4	76		96	
5				126
6	96		126	
7	--			156
8	--	126	156	186

### Not:

Siparişinizi vermek için lütfen aşağıdaki bilgileri bize iletin:

- Halat Sayısı .....
- Halat Çapı .....

## Teknik Özellikler

Nominal Yük	1600kg, 4000kg, 6000kg	Giriş Direnci	350.. 400 Ω
Duyarlılık	1.4 ... 2.0 mV/V	Çıkış Direnci	350Ω ± 2 Ω
Hassasiyet	0.25 % F.E.	Maksimum Çalışma Yükü	150% F.S.
Çalışma Isı Aralığı	-20 ... 60 °C	Karakteristliğini Kaybetmeden Yük Limiti	200 % F.S.
Maksimum Tetikleme Voltajı	12V.	Kablo Tipi	Flexible, 4x0.22 mm <sup>2</sup> Ø6
Yalıtım Direnci (V. Test = 100V)	>4 GΩ	Kablo Uzunluğu	2 m.
Koruma Sınıfı	IP 65	Üretildiği Madde (Gövdesi)	Alüminyum