

Kullanım Kılavuzu

SV3000 SENSOR

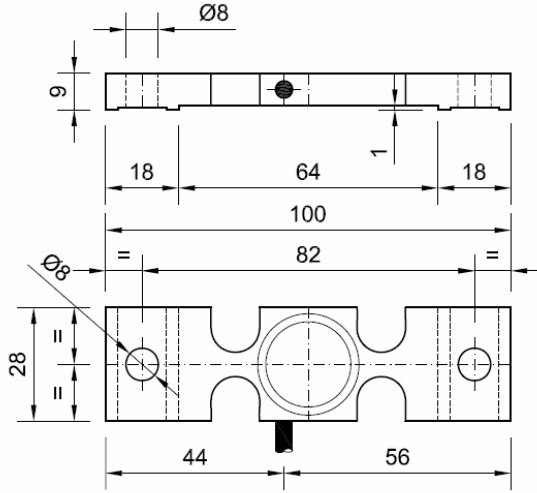


Giriş

SV3000 sensörü mikro deformasyonları ölçen bir sensördür. Metal yapılarıdaki yükleri ve gerilmeleri ölçmek için tasarlanmıştır.

Bu sensör monte edildiği yüzeydeki çekme ve gerilmeleri ölçmekte kullanıldığı için bir çok farklı uygulamalarda kullanılabilir. Ana uygulama alanı asansördür.

Ebatlar ve Bağlantı



Resim 1

Kırmızı.....	Pozitif Tetikleme (EXC+)
Siyah.....	Negatif Tetikleme (EXC-)
Yeşil.....	Pozitif Sinyal (IN+)
Beyaz.....	Negatif Sinyal (IN-)

Kablo 4x0.22 + Ekran.
Kablo Uzunluğu: 6 m

2:1 Palangalı asansörler için halat sabitleyicilerin üzerine monte edilen sensörler

Bu durumda sensor, monte edildiği plaka üzerindeki gerilmenin yarattığı deformasyonu ölçecektir.

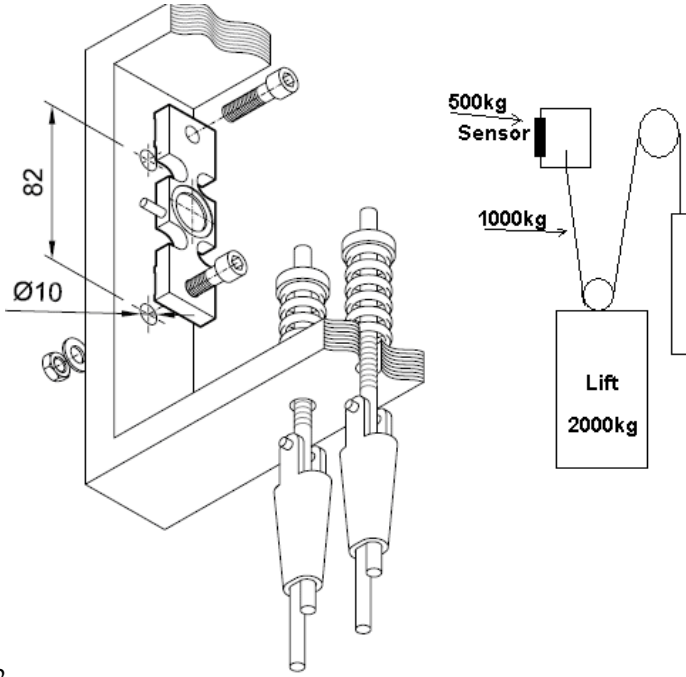
Monte edilen plakanın çok sıkı olmaması gerekir. Aksi takdirde deformasyon olmadığından sensor ölçüm yapamaz.

Doğru ölçüm yapabilmek için monte edilecek olan plakanın, her 100kg'lık yük için 25 mm² den az olması gerekiyor.

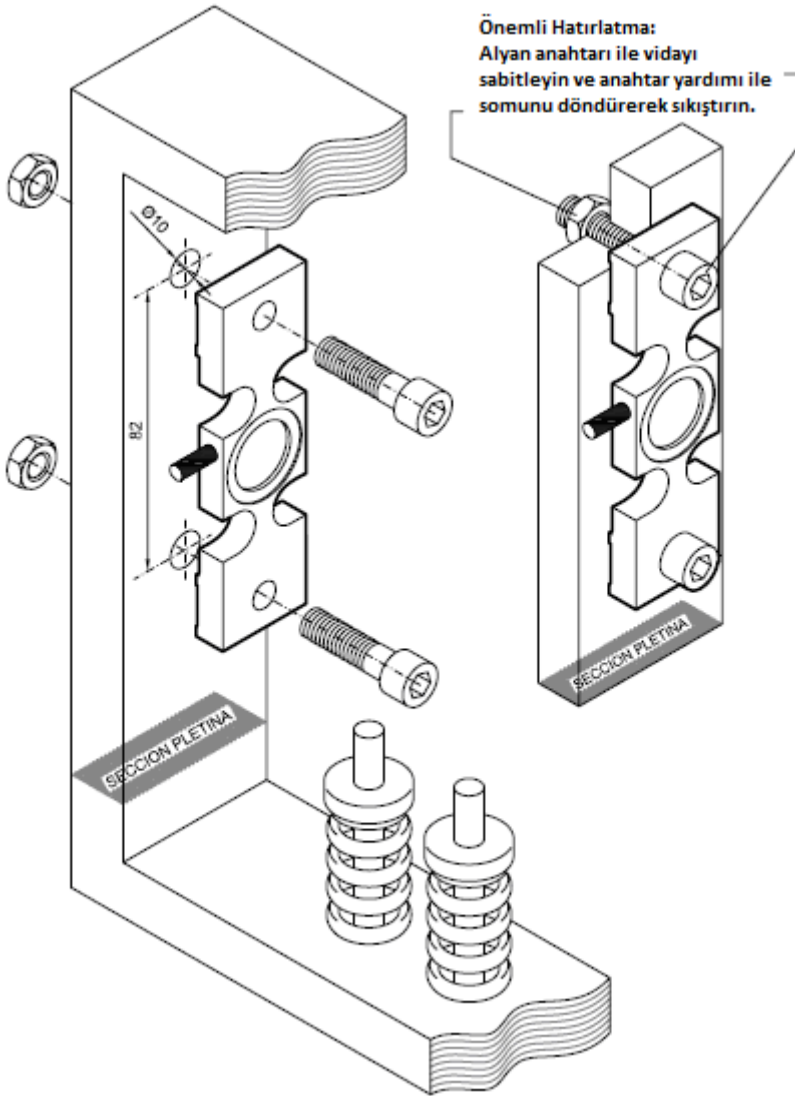
Örnek:

- *2000kg'lık 2:1 palangada asansör kabini ile sabitleme plakası arasında yarı yükten dolayı 1000kg yük gelir. Deformasyonun ölçüleceği plakaya da bu 1000kg'ın yarısı olan 500kg yük düşer.*

$$\text{Maksimum plaka kesiti} = 500 \text{ kg} / 100 * 25 = 125 \text{ mm}^2$$



Resim 2

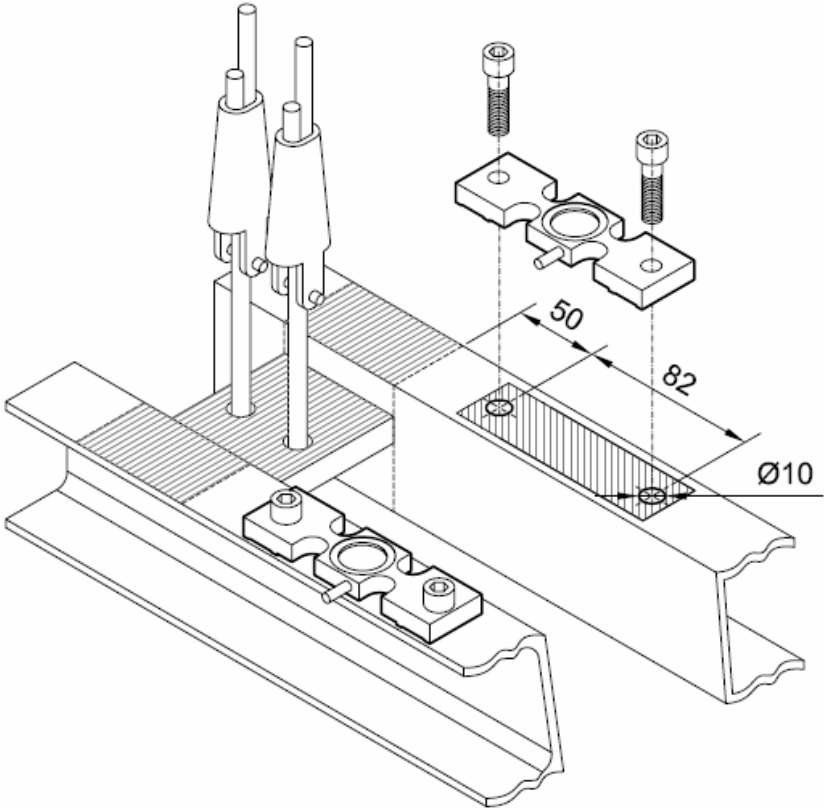


Resim 3

Kabin süspansiyonuna monte edilen sensörler

Eski asansörlerde modernizasyon yapılacağı zaman en çok tercih edilen montaj şeklidir.

Bu tür montajlarda sensörün konumu çok önemlidir. Resim 4'te gösterildiği gibi ölçüm yapılacak olan halat kirişi hizasından montaj civatası deliğine olan mesafe 50 mm olmalıdır.



Resim 4

Sensörün monte edilmesi.

Sensör, kabin zemin katta ve boş iken monte edilmesi tavsiye edilir. Çünkü bu durumda ölçülecek olan yük en azdır.

Sensörü kesinlikle Resim 4'teki ölçüleri dikkate alarak monte ediniz. (Halat kirişi hizasından 50 mm daha uzakta monte edilmelidir)

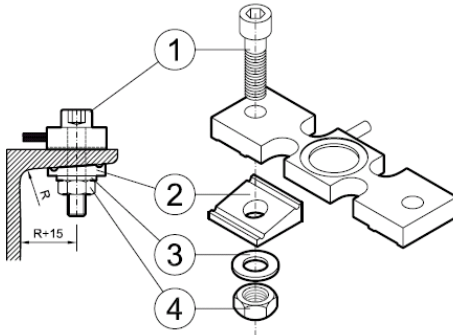
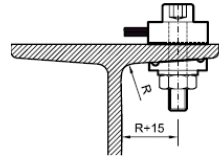
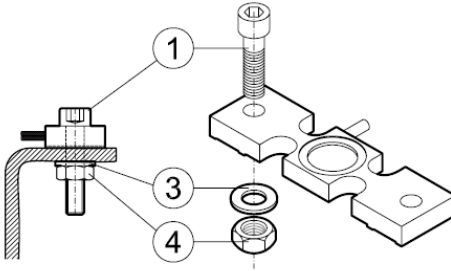
10mm'lik matkap ucu ile montaj deliklerini süspansiyonda açınız.

Sabitlenecek olan delikler açıldıktan sonra, sensörün yerleştirileceği zemindeki tüm tozu, kiri ve boyayı temizleyin.

Civata ile montaj işlemi yapılırken sensörü kasıtsız, serbest ve dikkatli bir şekilde monte edin. Delikleri açmadan önce, sensöre zarar vermemek için delik yerlerini işaretleyin ve sensör üzerinden kesinlikle delik delmeyin. Sensoru monte ederken, kablolarının şekildeki aynı tarafa bakmasına dikkat edin ve pulları mutlaka kullanın. (Lütfen 7. sayfadaki montaj ile ilgili olan kullanım şemasını inceleyin.

İçinden Çıkan Ürünler

Miktarı	Tanımı	Kodu
1	Sensor SV-3000	
2	Alyan civatalar	DIN 912
2	Somunlar	DIN 934
2	Rondelalar	DIN 434
2	Düz Pul	DIN 125



Hızlı Montaj Kılavuzu

1. Boş kabini zeminde kat hizasına getirin.
2. Şekil 2 veya Şekil 4'teki gibi olacak şekilde sabitleme noktalarını matkapla delmek için işaretleyin.
3. 10mm matkap ucu ile iki deliği açın.
4. **Monte edilecek zemini temizleyin ve mevcut bovaları kazıyın veya çıkartın..**
5. Sensörü yerleştirin ve sıkıca sabitleyin. (35Nm'luk tork ile)
6. Sensörü kontrol ünitesine bağlayın.
7. Kontrol ünitesi ile sınırlama ayarını yapın (Cero)
8. Kabine bilinen bir yükü koyun.
9. Kontrol ünitesine bu bilinen yükü tanıyın.(Peso)

Not! Kontrol ünitesindeki ayarlar ayrıca ilgili kontrol ünitesinin kullanım kılavuzunda belirtilmiştir. (Madde 7-8-9)