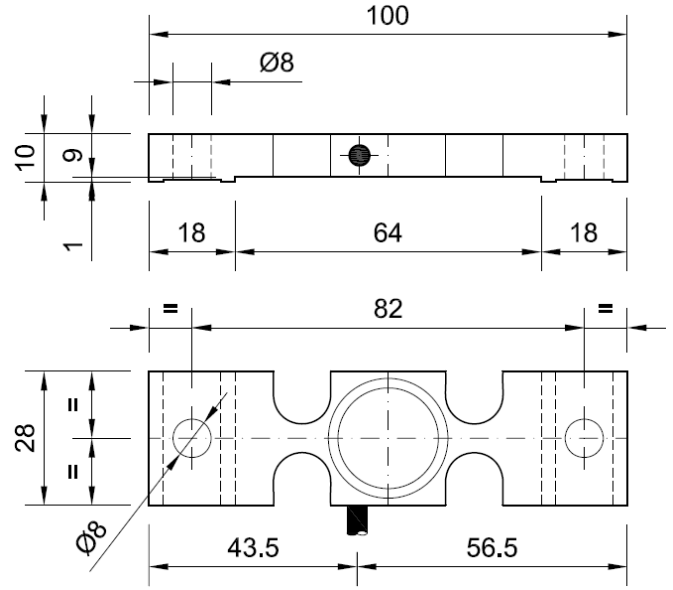


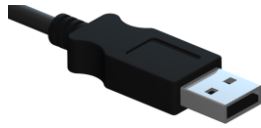
Deformasyon 3000 $\mu\epsilon$

- Kabin süspansiyonlarındaki gerilmeleri ölçmek için özel olarak tasarlanmıştır.
- Paslanmaya karşı dayanıklı özel alaşımlı çelikten üretilmiştir.
- Asansör dışında depolama tanklarına ve siloların yüzeylerine gelen basıncı ölçmek için de kullanılır.

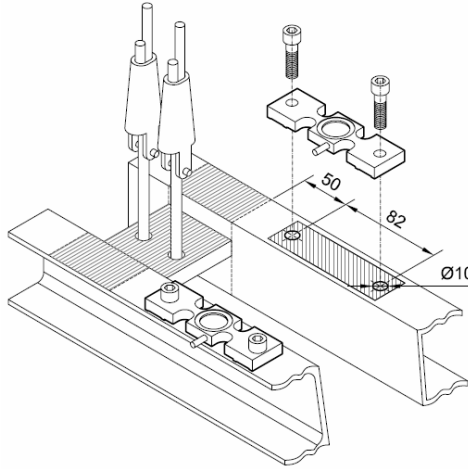
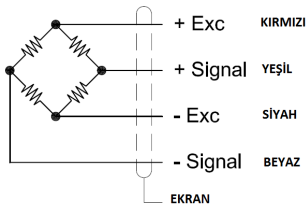


Ebatlar (mm)

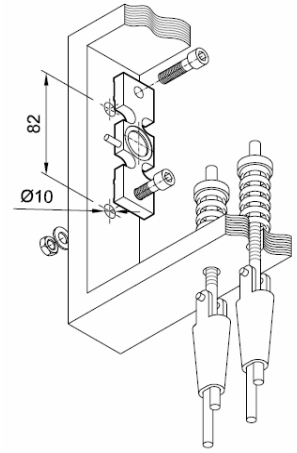
Opsiyonel USB Konnektör



Kablo Bağlantısı



Kabin Süspansiyonu Üzerine



Halat Sabitleyici Üzerine

Teknik Özellikler

Duyarlılık	2 mV/V a 3000 $\mu\epsilon$	Minimum Yalıtım Direnci (V.Test = 100V)	4 G Ω
Maksimum Tetikleme Voltajı	12 V	Maksimum Deformasyon	150 % F.S.
Hassasiyet	0.2 %	Kablo Tipi	ϕ 4 - 4 x 0.14 mm ² Ekranlı
Çalışma Isı Aralığı	-20..60 °C	Kablo Uzunluğu	6 m
Giriş Direnci	350 \pm 2 Ω	Üretildiği Madde	Alaşımlı Çelik
Çıkış Direnci	350 \pm 2 Ω	Dış Kaplama	Kimyasal Nikel